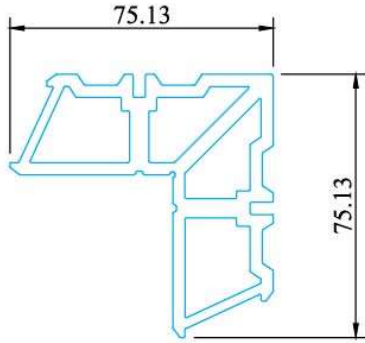
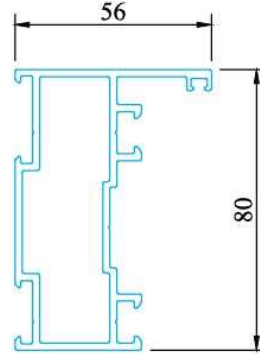


SLIDING FOLDING DOOR S80
CỬA ĐI XẾP TRƯỢT HỆ S80, ĐỘ DÀY TRUNG BÌNH 2.0 mm



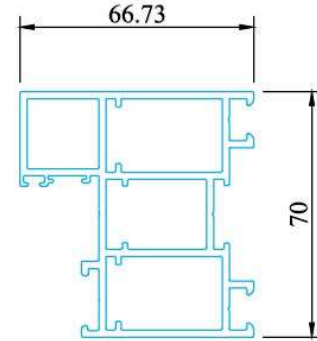
6139

W = 3.528 kg/m
T = 3.5 mm



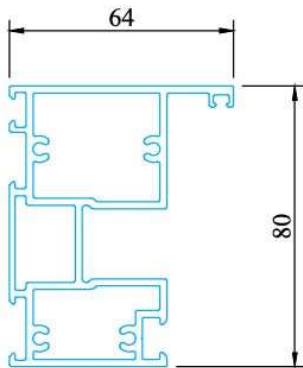
6141

W = 1.596 kg/m
T = 2.0 mm



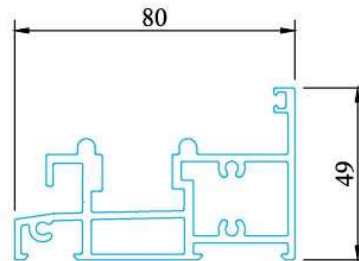
6142

W = 2.186 kg/m
T = 2.0 mm



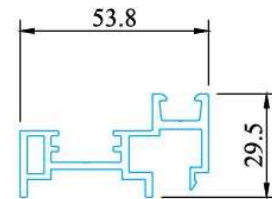
6143

W = 2.218 kg/m
T = 2.0 mm



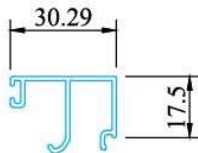
6144

W = 1.942 kg/m
T = 2.0 mm



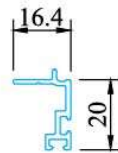
6145

W = 0.856 kg/m
T = 2.0 mm



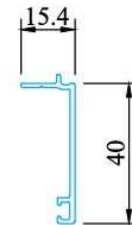
6140

W = 0.297 kg/m
T = 1.2 mm



6146

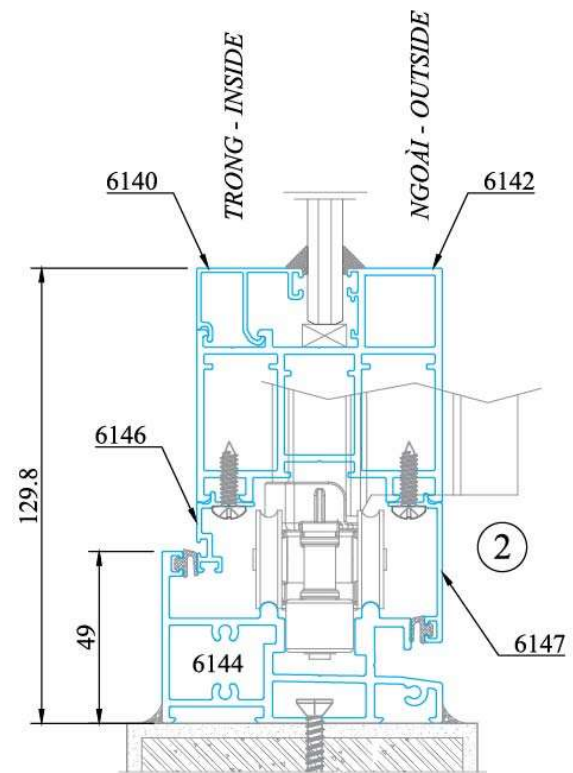
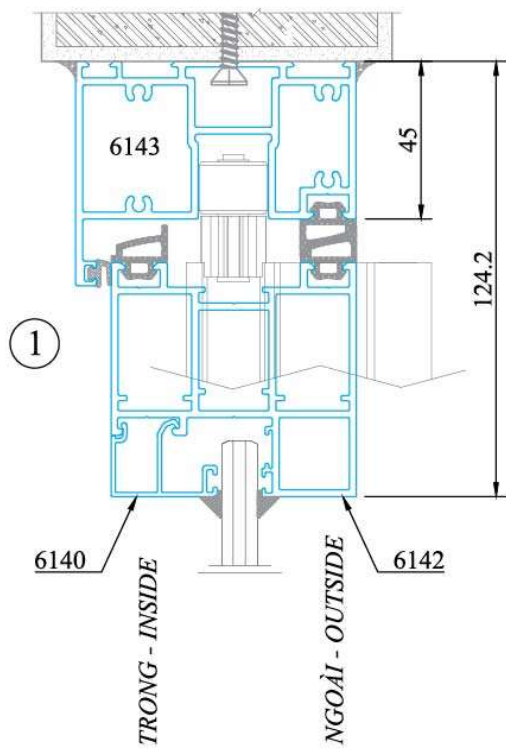
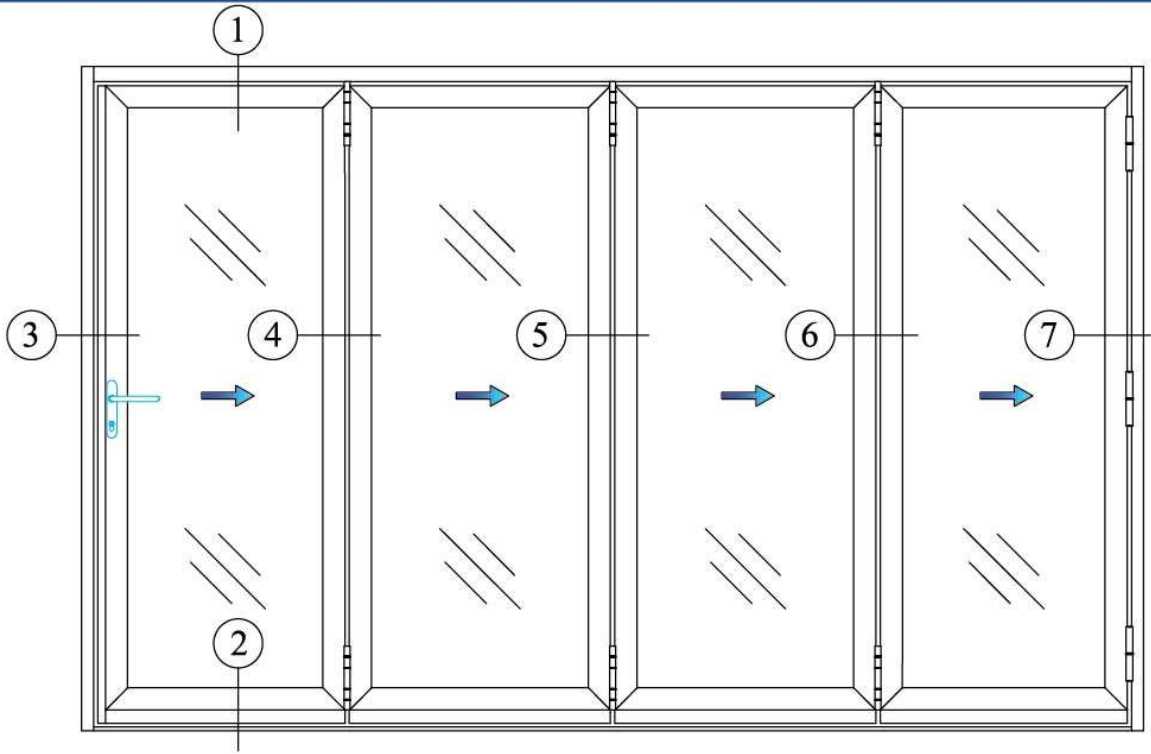
W = 0.185 kg/m
T = 1.4 mm



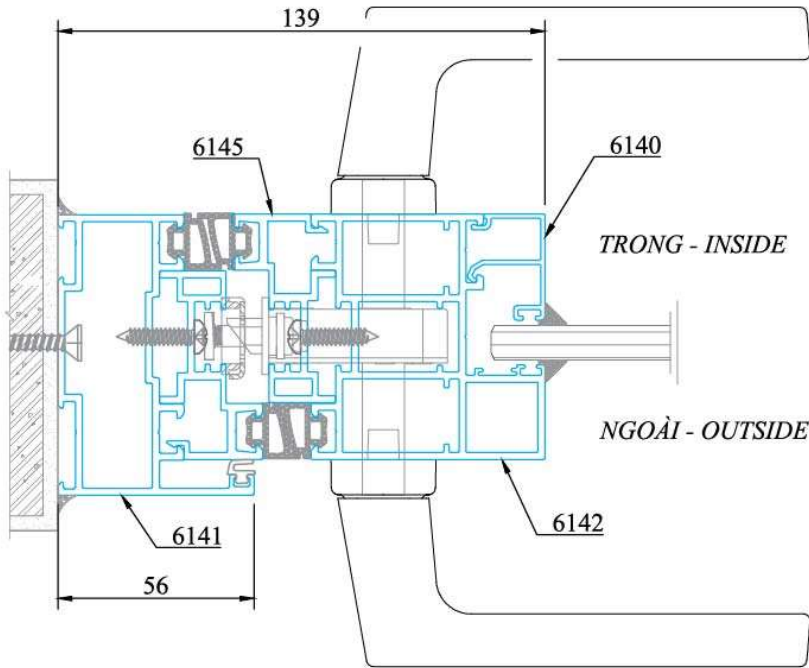
6147

W = 0.234 kg/m
T = 1.4 mm

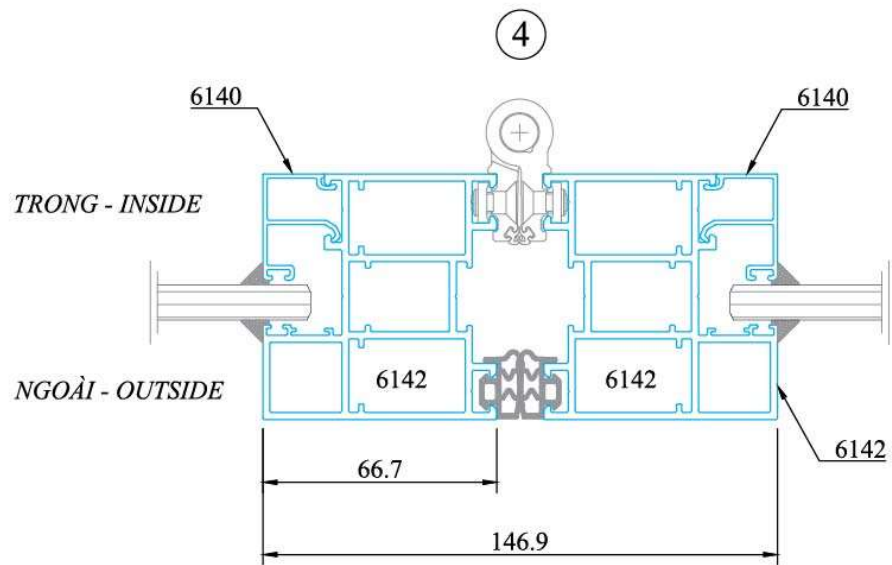
SLIDING FOLDING DOOR S80
CỬA ĐI XẾP TRƯỢT HỆ S80, ĐỘ DÀY TRUNG BÌNH 2.0 mm



SLIDING FOLDING DOOR S80
CỬA ĐI XẾP TRƯỢT HỆ S80, ĐỘ DÀY TRUNG BÌNH 2.0 mm

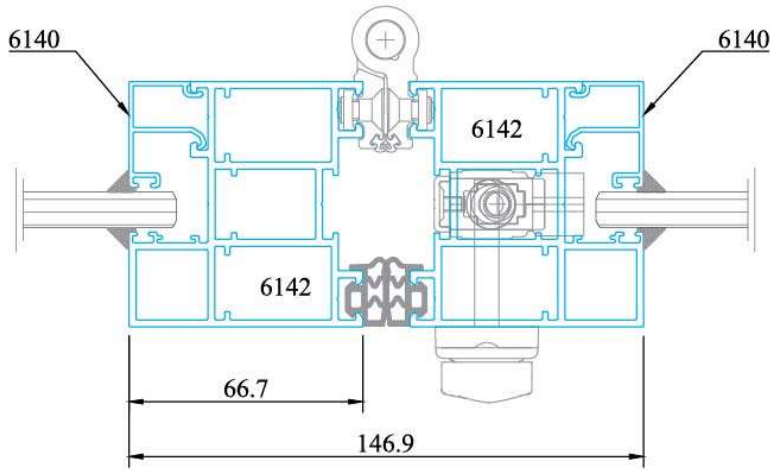


③

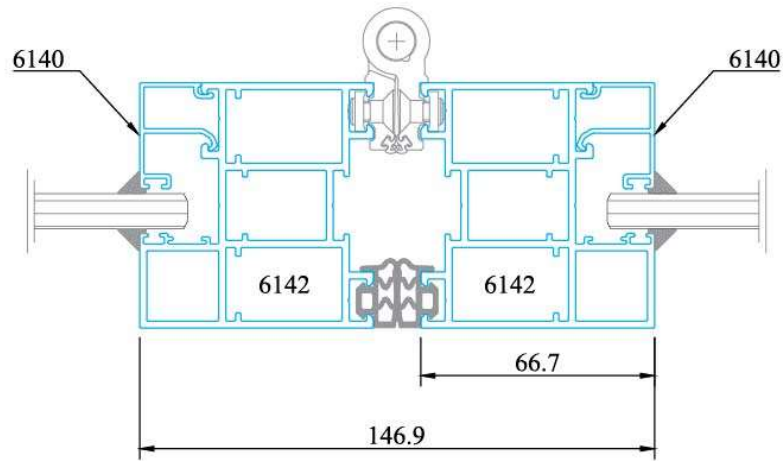


④

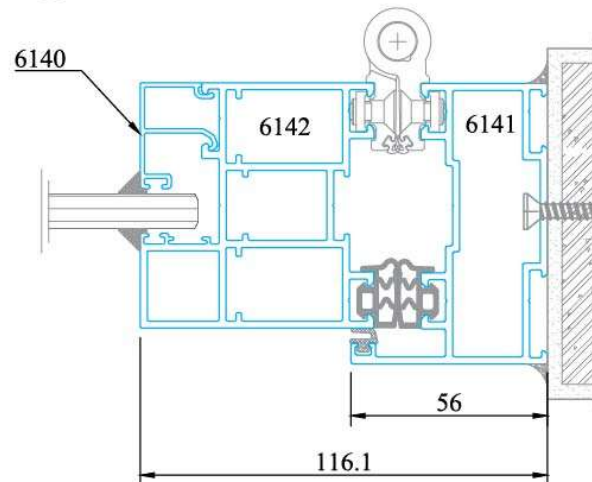
SLIDING FOLDING DOOR S80
CỬA ĐI XẾP TRƯỢT HỆ S80, ĐỘ DÀY TRUNG BÌNH 2.0 mm



5



6



7