



CATALOGUE

NHÔM XÂY DỰNG LAM NHÔM

*ALUMINIUM FOR BUILDING & CONSTRUCTION
LOUVER*

THƯ NGỎ OPEN LETTER

Kính gửi Quý Khách hàng và đối tác,

Công ty TNHH Nhôm định hình Sapa Bến Thành (Sapa BTG) chân thành cảm ơn Quý khách hàng đã luôn tin tưởng và đồng hành cùng chúng tôi.

Được thành lập từ năm 1996, Sapa BTG có 30 năm kinh nghiệm trên thị trường, chuyên sản xuất và cung cấp sản phẩm nhôm định hình chất lượng cao, đáp ứng theo các tiêu chuẩn quốc tế (như JIS, ASTM, EN, AS/NZS, AA, ISO...).

Sản phẩm được sử dụng phôi nhôm chính phẩm, xử lý bề mặt cao cấp bằng công nghệ hiện đại và gia công cơ khí hoàn chỉnh, nên ứng dụng rộng rãi trong hầu hết các lĩnh vực, từ kiến trúc xây dựng, trang trí nội thất, gia dụng đến các ngành công nghiệp đòi hỏi kỹ thuật cao như cơ khí, điện, điện tử, vận tải, ô tô, đóng tàu, năng lượng (mặt trời và gió).

Quan điểm kinh doanh được xây dựng dựa trên mối quan hệ mật thiết với khách hàng và đặt chất lượng lên hàng đầu. Đây là nền tảng giúp Sapa BTG trở thành đối tác chiến lược và nhà cung cấp uy tín của nhiều doanh nghiệp lớn trong và ngoài nước. Chúng tôi tin rằng với năng lực và kinh nghiệm chuyên sâu, Sapa BTG sẽ giúp quý khách hàng tối ưu hóa chi phí thông qua những giải pháp kỹ thuật hợp lý.

Sapa BTG mong muốn trở thành đối tác chiến lược đồng hành và đóng góp vào sự phát triển bền vững của Quý khách hàng.

Trân trọng,

Sapa BTG.

Dear valued customers and partners,

Sapa Ben Thanh Extrusion Co., Ltd. (Sapa BTG) wishes to extend its sincere gratitude for your consistent trust and partnership.

Established in 1996, Sapa BTG now stands on three decades of proven experience in the market. We are dedicated to manufacturing and supplying the high-quality aluminium extrusion product, compliant to the international standards (including JIS, ASTM, EN, AS/NZS, AA, ISO, etc.).

Our products are extruded from the primary aluminum billet, featuring advanced surface treatment technologies and the meticulous mechanical machining. This ensures their wide application across diverse sectors: Architecture & Construction, Interior and External Furniture, and Household Goods, as well as highly demanding industrial fields such as Mechanical, Electrical, Electronics, Transportation, Automotive, Shipbuilding, and Renewable Energy (Solar and Wind).

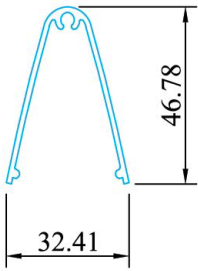
Our business motto is based on close relationships with customers and the dedication to quality excellence. This foundation has established Sapa BTG as a strategic partner and trusted supplier to many leading companies, both locally and globally. We are confident that our in-depth expertise and operational capacity will assist you in achieving the cost-efficiency via practical engineering solutions.

Sapa BTG looks forward to serving as your trusted strategic partner, actively contributing to your success and sustainable growth for years to come.

Sincerely,

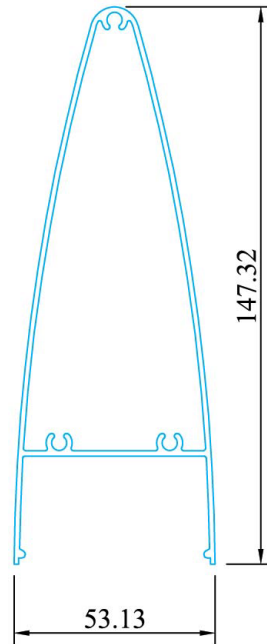
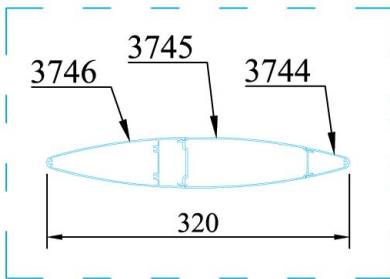
Sapa BTG

**LAM NHÔM
LOUVER**



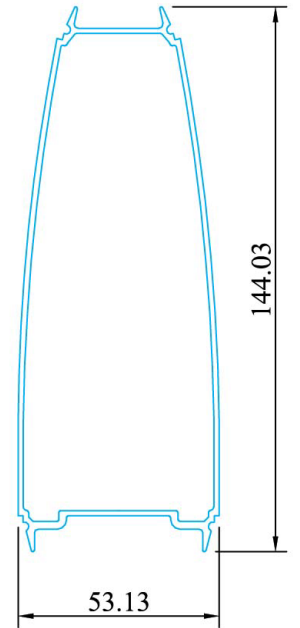
3744

W = 0.430 kg/m
T = 1.4 mm



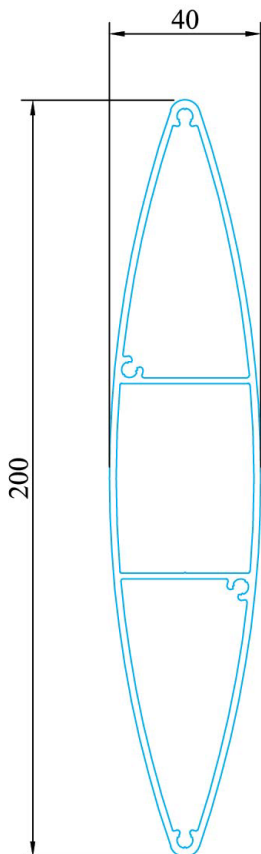
3746

W = 1.471 kg/m
T = 1.5 mm



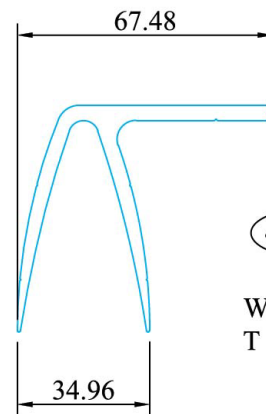
3745

W = 1.451 kg/m
T = 1.4 mm



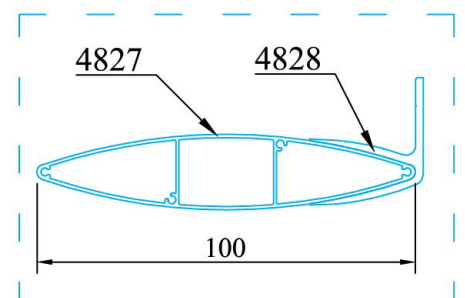
4827

W = 2.377 kg/m
T = 1.8 mm

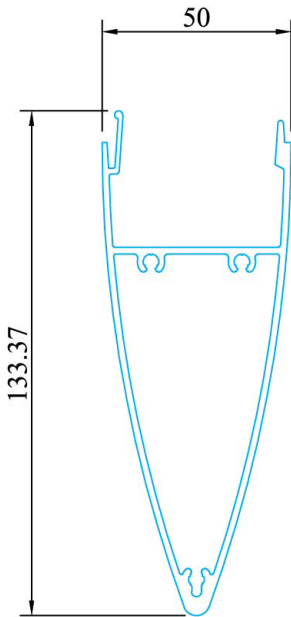


4828

W = 1.613 kg/m
T = 4.0 mm

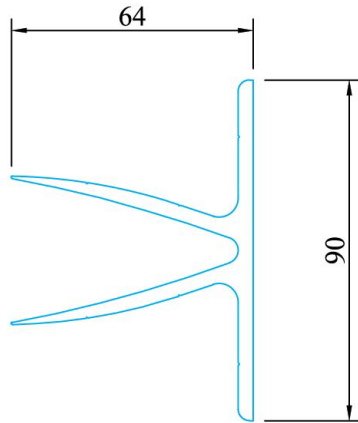


LAM NHÔM
LOUVER



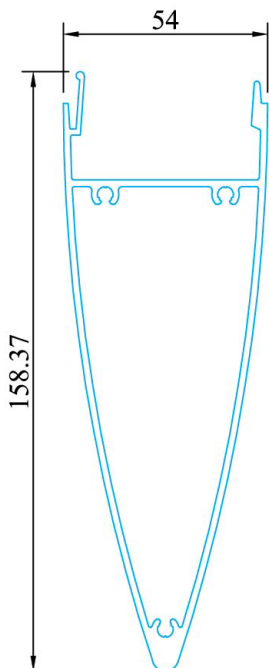
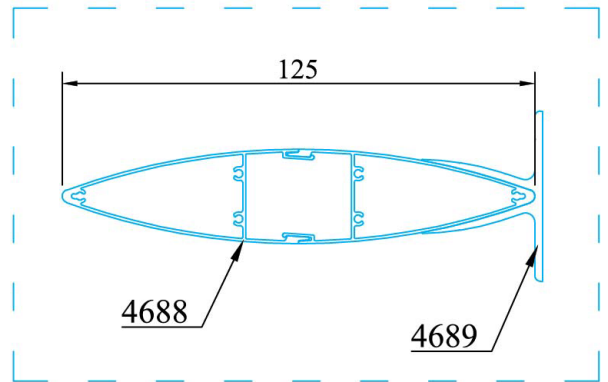
4688

W = 1.780 kg/m
T = 1.8 mm



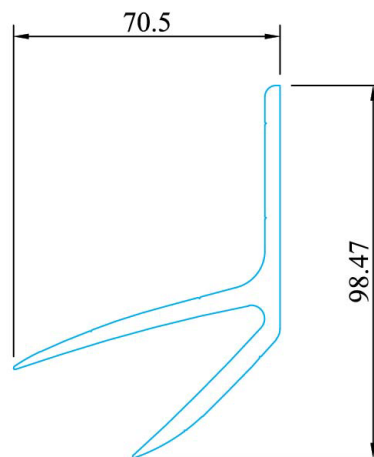
4689

W = 2.107 kg/m
T = 4.0 mm



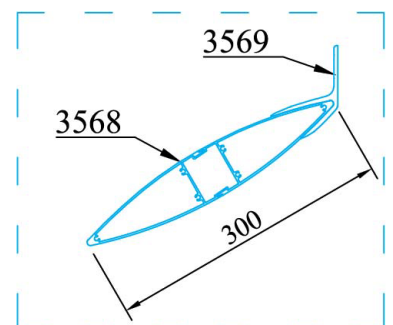
3568

W = 2.088 kg/m
T = 1.8 mm

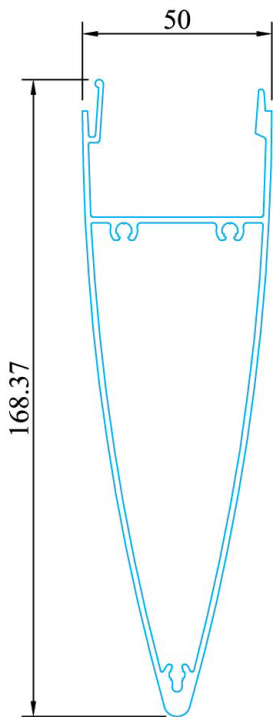


3569

W = 2.103 kg/m
T = 4.0 mm



LAM NHÔM
LOUVER



4642

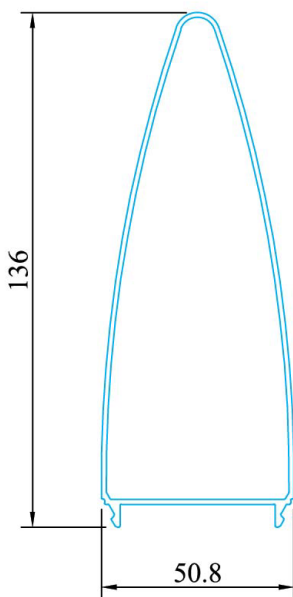
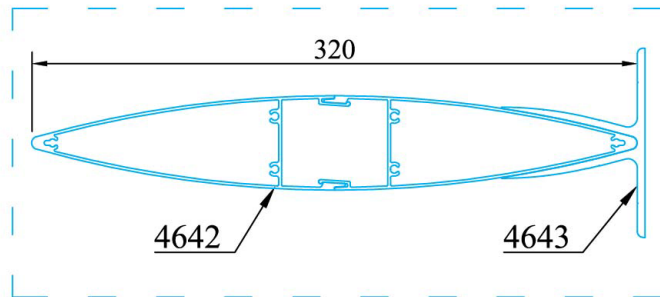
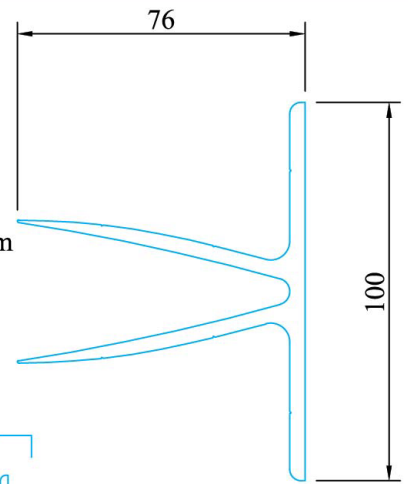
W = 1.869 kg/m

T = 1.5 mm

4643

W = 2.433 kg/m

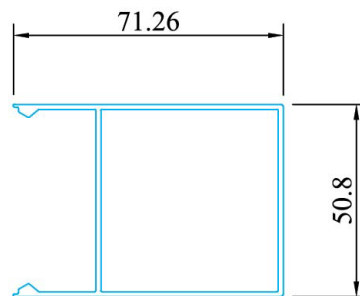
T = 4.0 mm



5317

W = 1.177 kg/m

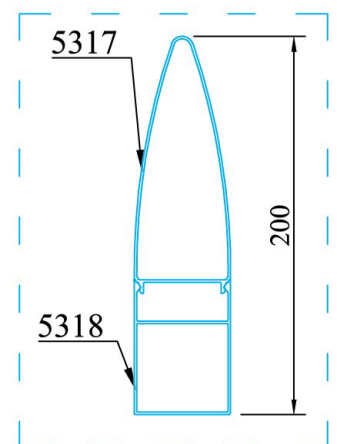
T = 1.3 mm



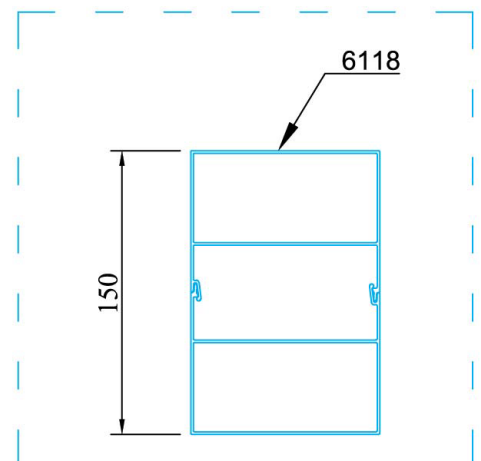
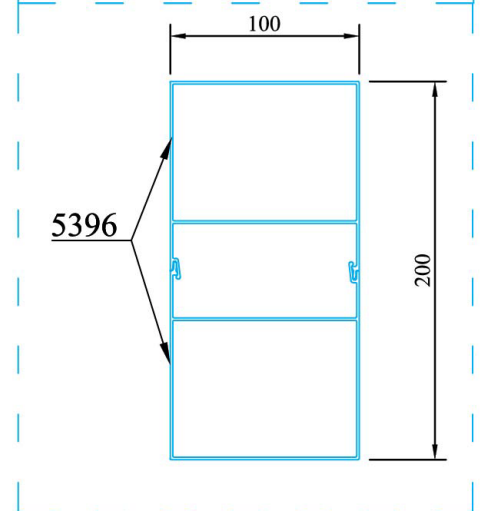
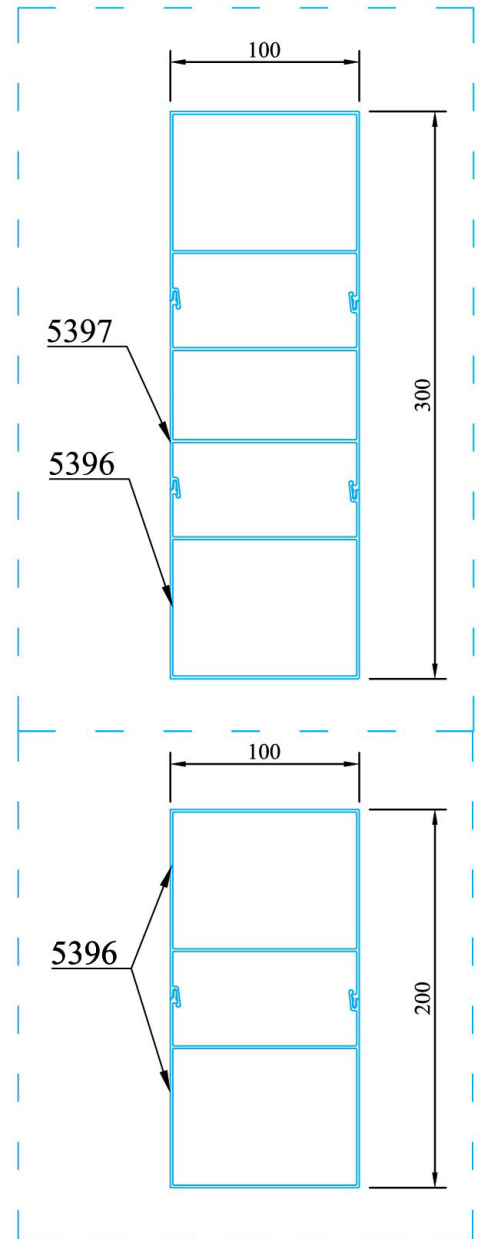
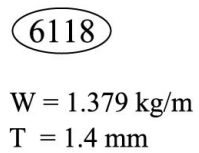
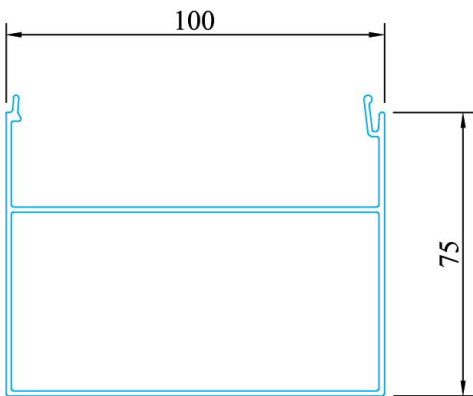
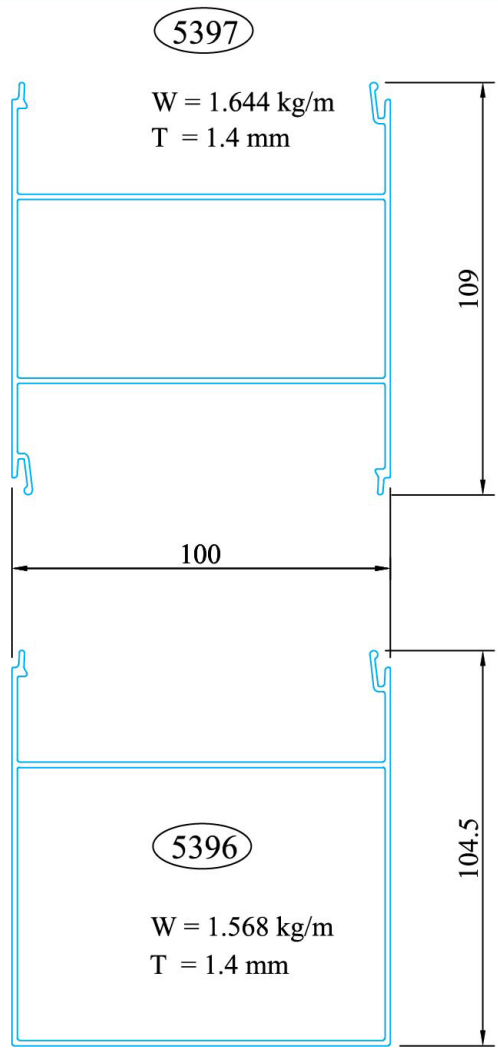
5318

W = 0.870 kg/m

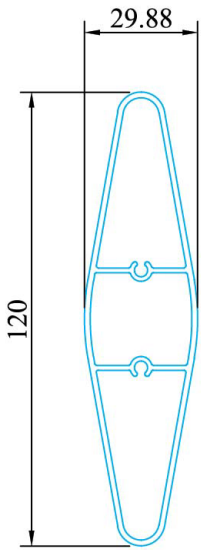
T = 1.3 mm



LAM NHÔM
LOUVER

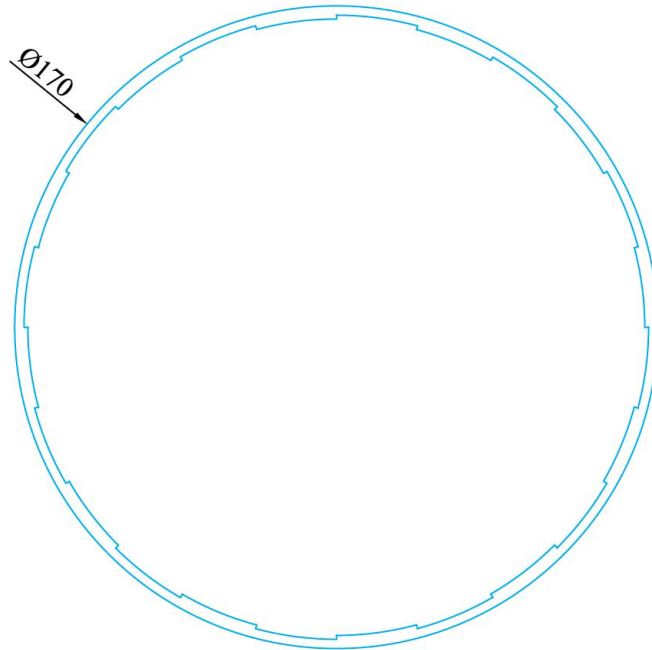


LAM NHÔM
LOUVER



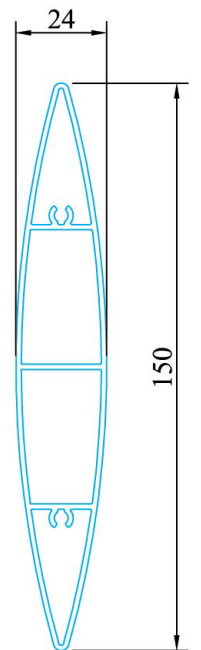
3906

W = 1.221 kg/m
T = 1.5 mm



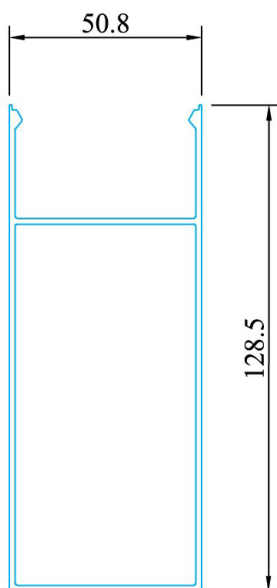
1567

W = 4.600 kg/m
T = 2.5 mm



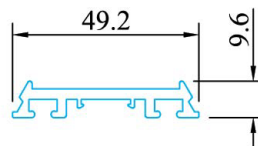
4526

W = 1.424 kg/m
T = 1.4 mm



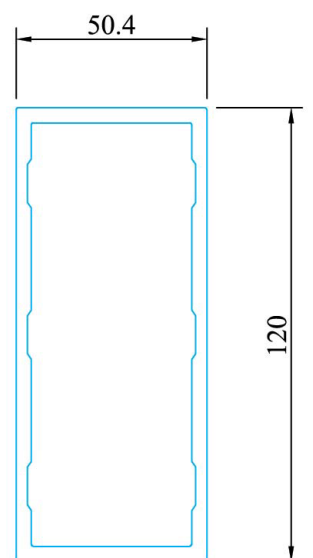
5403

W = 1.453 kg/m
T = 1.5 mm



1067

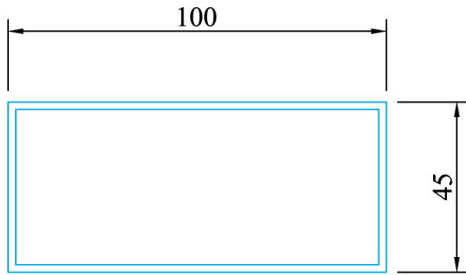
W = 0.532 kg/m
T = 2.8 mm



4726

W = 3.322 kg/m
T = 4.0 mm

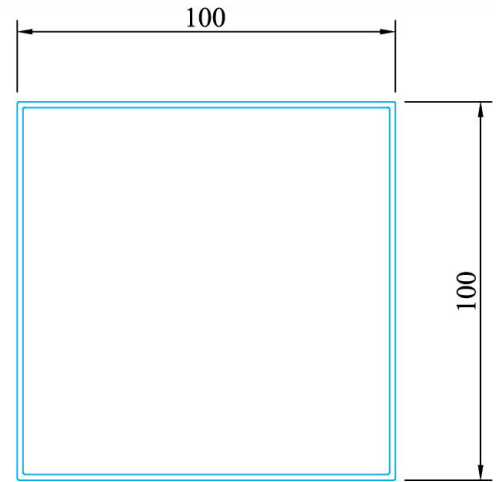
LAM NHÔM
LOUVER



5518

W = 1.523 kg/m

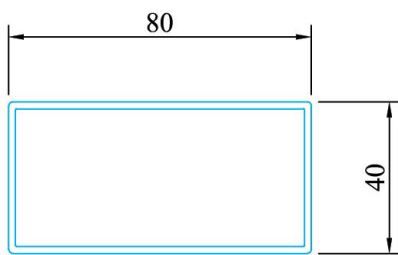
T = 2.0 mm



3703

W = 1.597 kg/m

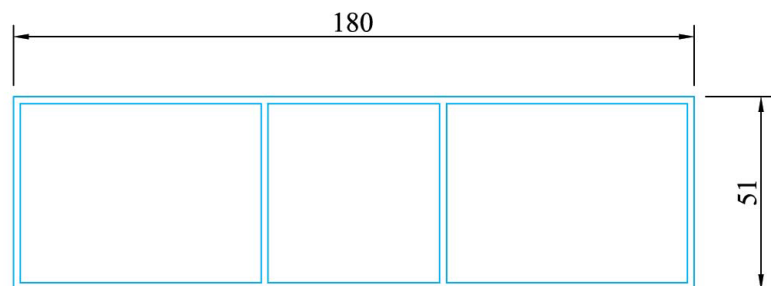
T = 1.5 mm



5368

W = 1.129 kg/m

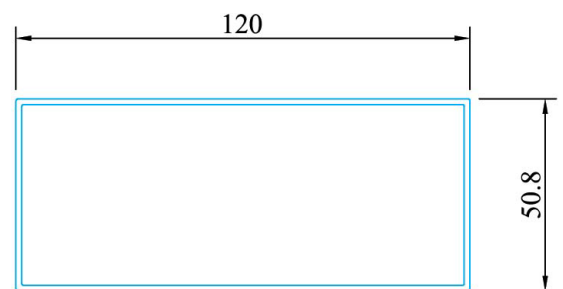
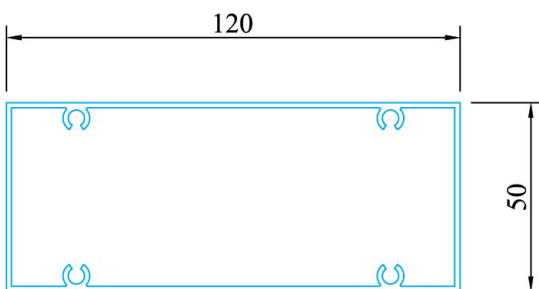
T = 1.8 mm



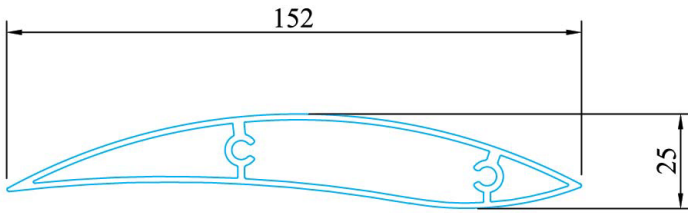
2531

W = 2.672 kg/m

T = 1.8 mm

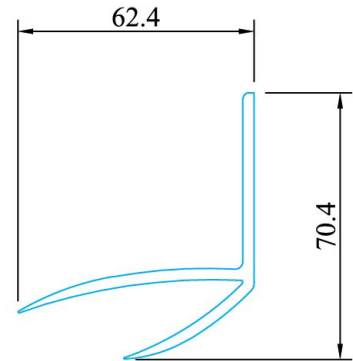


LAM NHÔM
LOUVER



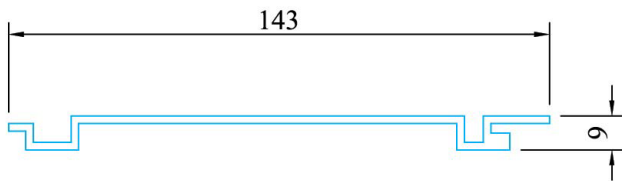
2935

W = 1.479 kg/m
T = 1.5 mm



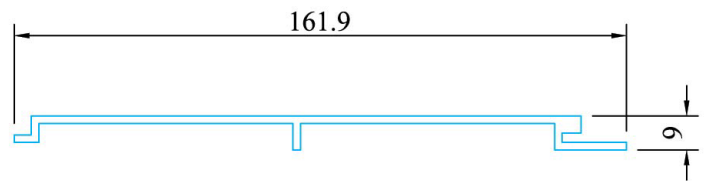
3059

W = 1.114 kg/m
T = 3.0 mm



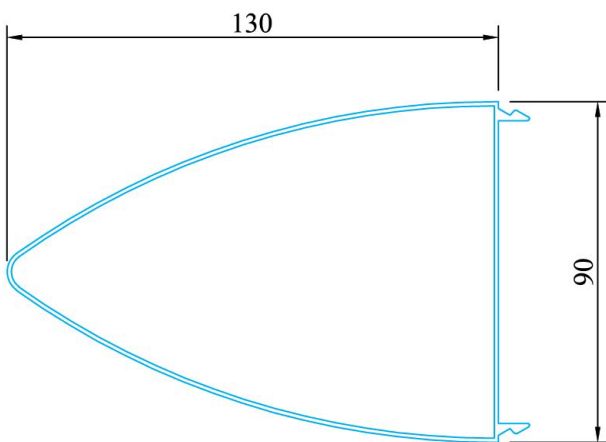
1392

W = 0.977 kg/m
T = 2.0 mm



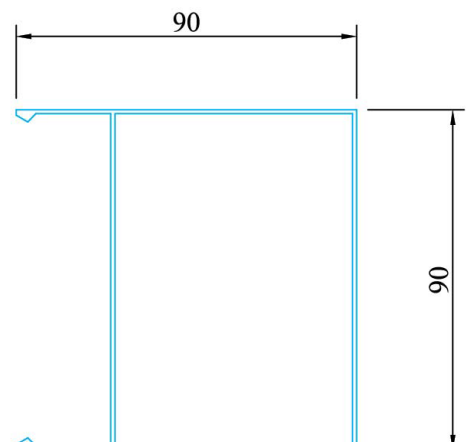
1391

W = 1.041 kg/m
T = 2.0 mm



1233

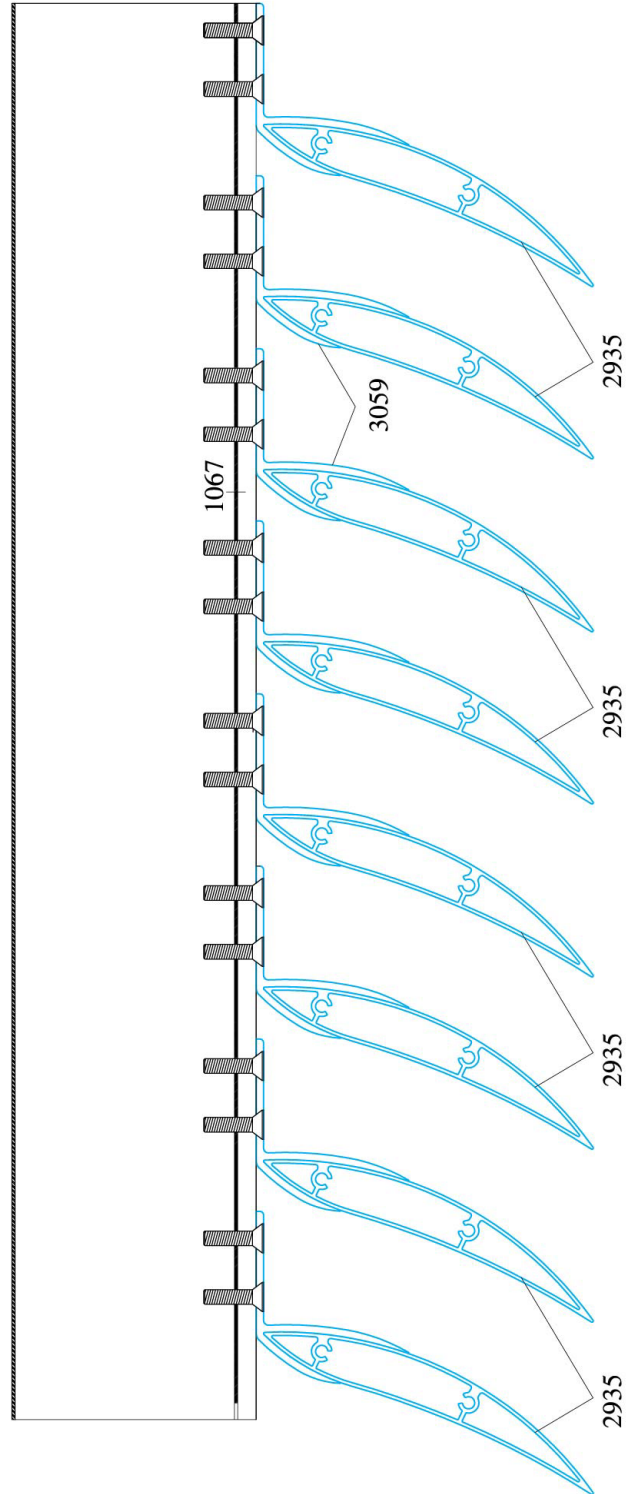
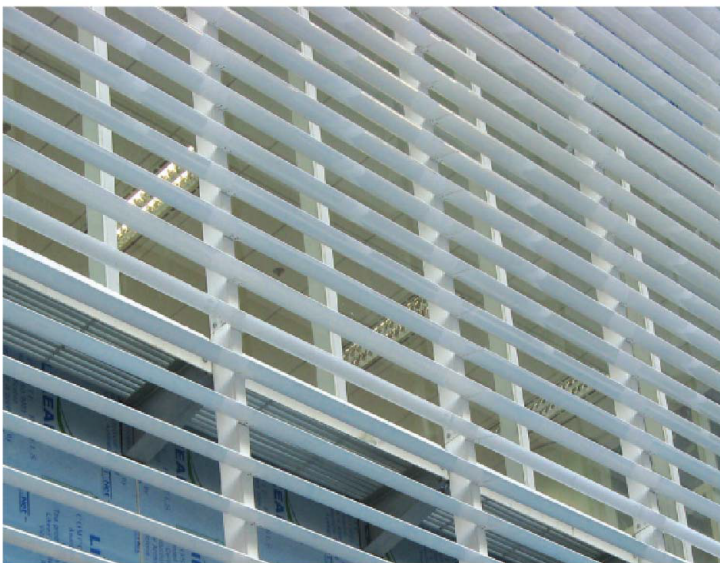
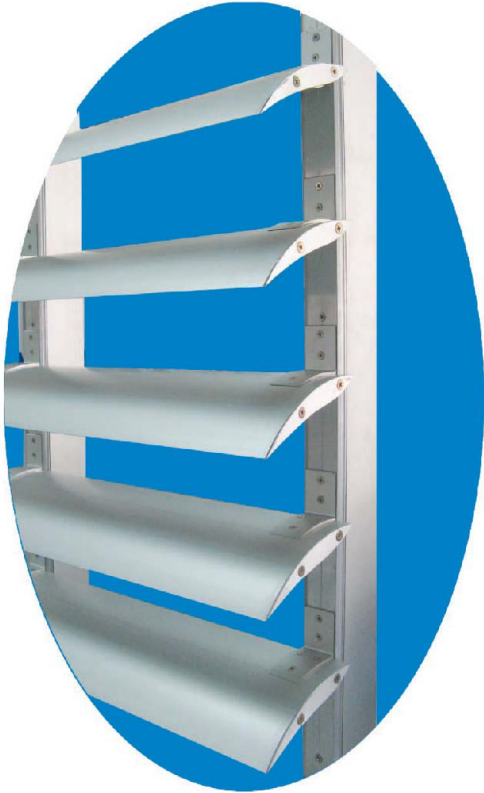
W = 1.184 kg/m
T = 1.1 mm



1232

W = 1.090 kg/m
T = 1.1 mm

LAM NHÔM
LOUVER



SAPA BEN THANH ALUMINIUM PROFILES CO., LTD.

Add: Lot C, Street No. 3, Binh Chieu IP, Tam Binh Ward, Ho Chi Minh City, Vietnam

Tel: (028) 3896 8780

Email: contact@sapabtg.com - **Website:** www.sapabtg.com